

SPÉCIFICATIONS, INSTALLATION ET CONSIGNES D'UTILISATION DE L'AVERTISSEUR SONORE DE REcul

NIVEAU SONORE : 112/107/97 dB(A) SAE J994 AUG93 Type A/B/C
TENSION DU SYSTÈME : Systèmes de 12 à 24 volts

MESSAGE DE SÉCURITÉ AUX INSTALLATEURS D'AVERTISSEURS SONORES DE REcul

La vie des gens dépend de l'installation sécuritaire de ce produit. Celui-ci doit respecter les présentes directives. Vous devez lire, comprendre et suivre toutes les directives accompagnant le produit. De plus, vous trouverez ci-dessous les directives et des précautions de sécurité importantes à suivre.

Le non respect de toutes les précautions et directives de sécurité pourrait entraîner des dommages matériels, des blessures graves ou le décès de ceux que vous tentez de protéger.

Les avertisseurs sonores de recul sont conçus pour un usage commercial. Il faut une bonne compréhension du camion ainsi que des systèmes électriques de machinerie lourde et des procédures pour installer correctement l'avertisseur sonore de recul. Il faut aussi une maîtrise de l'installation et de l'utilisation de l'équipement d'avertissement de sécurité.

Lorsque vous percez un trou dans la structure d'un véhicule, assurez-vous que rien ne peut être endommagé sur les deux côtés de la surface.

Placez l'avertisseur sonore de recul de manière à ce qu'il fonctionne correctement dans toutes les conditions. L'emplacement doit offrir une protection contre les impacts et les intempéries tout en permettant une projection sonore sans obstacle dans la zone de danger visée.

Inspectez le système d'avertisseur sonore de recul tous les jours pour vous assurer qu'il est audible, qu'il fonctionne correctement et qu'il est bien fixé au véhicule. Vous devriez faire des inspections plus fréquentes lorsque :

Le véhicule fonctionne dans un environnement particulièrement salissant.

Le conducteur a des raisons de croire que l'avertisseur a été endommagé.

Une augmentation du bruit de fond sur les lieux de travail peut nuire à l'audibilité de l'avertisseur.

Conservez ces directives dans un endroit sûr et consultez-les lorsque vous entretenez et/ou réinstallez le produit.

A. SPÉCIFICATIONS (TYPIQUE)

L'avertisseur sonore de recul est une alarme sonore à semi-conducteur abritée par un boîtier résistant aux intempéries. Lorsqu'il est activé, l'avertisseur sonore de recul produit un son à une fréquence de 70 fois par minute, avec des temps d'arrêt et de marche similaires. Cet avertisseur respecte la SAE J994 AUG93, niveau sonore de Types A, B et C.

2.0 SPÉCIFICATIONS PHYSIQUES

- 2.1 Électronique : Semi-conducteur
- 2.2 Étanchéification : En boîtier étanche pour le protéger de la poussière, de l'humidité et des vibrations.
- 2.3 Boîtier : Boîtier moulé 6/6 avec 30 % de nylon armé de verre
- 2.4 Dimensions : 3.25"H x 7.00"L x 4.00"P
[82,6 mm x 177,8 mm x 101,6 mm]
- 2.5 Poids : 1 lb 10 oz [0,74 kg].
- 2.6 Fixation : Deux trous de 0.425" [10,80 mm] de diamètre aux centres à 6.000" [152,40 mm] ou quatre trous à rainure de 0.325" X 0.95" [8,25 mm X 24,1 mm] aux centres à 2.000" X 4.625" [50,80 mm X 117,48 mm]
- 2.7 Température de fonctionnement : -40° F à +185° F [-40° C à +85° C].

3.0 SPÉCIFICATIONS ÉLECTRIQUES

- 3.1 Tension minimale : 9,0 volts CC
- 3.2 Tension maximale : 32,0 volts CC
- 3.3 Tension du système : Systèmes de 12 à 24 volts.
- 3.4 Courant d'entrée : 350 ampère en moyenne, crête de 1,32 ampères.
- 3.5 Protégé par fusible à : 2,0 ampères, retardé.
- 3.6 Protection contre les variations brusques : Protection contre les chutes de tension de +/-500 volts transitoires et 174 volts.
- 3.7 Polarité : Avec dispositif de protection de mise à la masse pour polarité négative ou positive.
- 3.8 Connexion : Deux tiges de branchement à filetage UNC #8-32, avec indicateurs de polarité.

B. INSTALLATION

Comme l'avertisseur est conçu pour concentrer son avertissement sonore dans la zone de danger visée, il devrait être fixé à environ 4 pi (1,2 m) au dessus du sol, l'ouverture pour le son tournée vers l'arrière du véhicule.

1. Choisissez un endroit à l'arrière du véhicule qui le protégera des impacts, des débris et des intempéries tout en permettant une projection acoustique sans obstacle dans la zone de danger visée.
2. Voir la figure 1. Tracez des repères de position pour la perceuse, deux trous aux centres à 6,0" [152,40 mm] ou quatre trous aux centres de 2,0" X 4,63" [50,80 mm X 117,6 mm] pour l'installation avec la bride inférieure ou quatre trous aux centres de 2,0" X 4,63" [50,80 mm X 117,6 mm] pour l'installation avec la bride arrière dans le véhicule. Percez des trous sur les repères de position.
3. Fixez l'unité sur le véhicule avec au moins deux boulons de 3/8" [10 mm], rondelles plates et contre-écrous fournis par l'utilisateur, ou encore avec des boulons, des rondelles plates, des rondelles d'arrêt et des écrous pour l'installation à la bride inférieure de deux trous ou quatre boulons de 5/16" [8 mm], rondelles plates et contre-écrous fournis par l'utilisateur, ou encore avec des boulons, des rondelles plates, des rondelles d'arrêt et des écrous pour l'installation à la bride arrière de quatre trous.
4. Utilisez un câble de calibre 18 (minimum) pour brancher l'avertisseur de la façon illustrée sur le schéma Câblage simplifié. Figure 1A si le circuit des feux de recul est utilisé ou Figure 1B si un interrupteur installé par l'utilisateur est nécessaire.
5. Apposez sur le tableau de bord du véhicule l'étiquette d'avertissement fournie, bien en vue du conducteur, puis testez le bon fonctionnement de l'avertisseur.

ATTENTION

La connexion de mise à la masse **DOIT** suivre un circuit de mise à la masse fiable pour toute la durée d'utilisation de l'appareil. Acheminez le câble de façon à ce qu'il soit protégé, en respectant les recommandations du fabricant du véhicule.

4.0 SPÉCIFICATIONS DE SORTIE

- 4.1 Niveau sonore : Interrupteur à trois niveaux, 112 + 2 dB(A) et 107 + 2 dB(A), 97 + 2 dB(A) à 4 pieds avec 14 c.c.v. Un peu plus faible à des tensions plus basses.
- 4.2 Dispersion acoustique : Sur 180° (graphique disponible sur demande).
- 4.3 Taux d'impulsions : 70 impulsions par minute, habituellement.
- 4.4 Fréquence : 1220 Hz, habituellement.

5.0 INFORMATIONS SUPPLÉMENTAIRES

- 5.1 Nettoyage : Le dispositif ne sera pas endommagé s'il est exposé à un nettoyage à la vapeur ou par pulvérisation.
- 5.2 Fixation : L'unité peut être installée à tout plan à l'exception que l'ouverture pour le son soit vers le haut.
- 5.3 Brevet américain : Brevet en instance.

Le choix et l'installation d'un avertisseur doit respecter les exigences de la SAE J1446 MAY 1989 « ON-MACHINE ALARM TEST AND EVALUATION PROCEDURE FOR CONSTRUCTION AND GENERAL PURPOSE INDUSTRIAL MACHINERY » ainsi que tous les codes qui s'appliquent. Si le véhicule est utilisé dans un environnement bruyant, il faudra peut-être un avertisseur plus puissant que celui indiqué dans la SAE J1446 MAY 89. Installez un avertisseur qui sera audible dans le lieu de travail le plus bruyant où le véhicule sera utilisé. Il devrait y avoir un guide pour les véhicules qui reculent lorsque l'audibilité de l'avertisseur est incertaine.

MESSAGE DE SÉCURITÉ AUX UTILISATEURS DES AVERTISSEURS SONORES DE REcul

Si l'avertisseur ne fonctionne plus, la sécurité ou la vie de ceux qui se fient à son signal sonore pourrait être mise en danger.

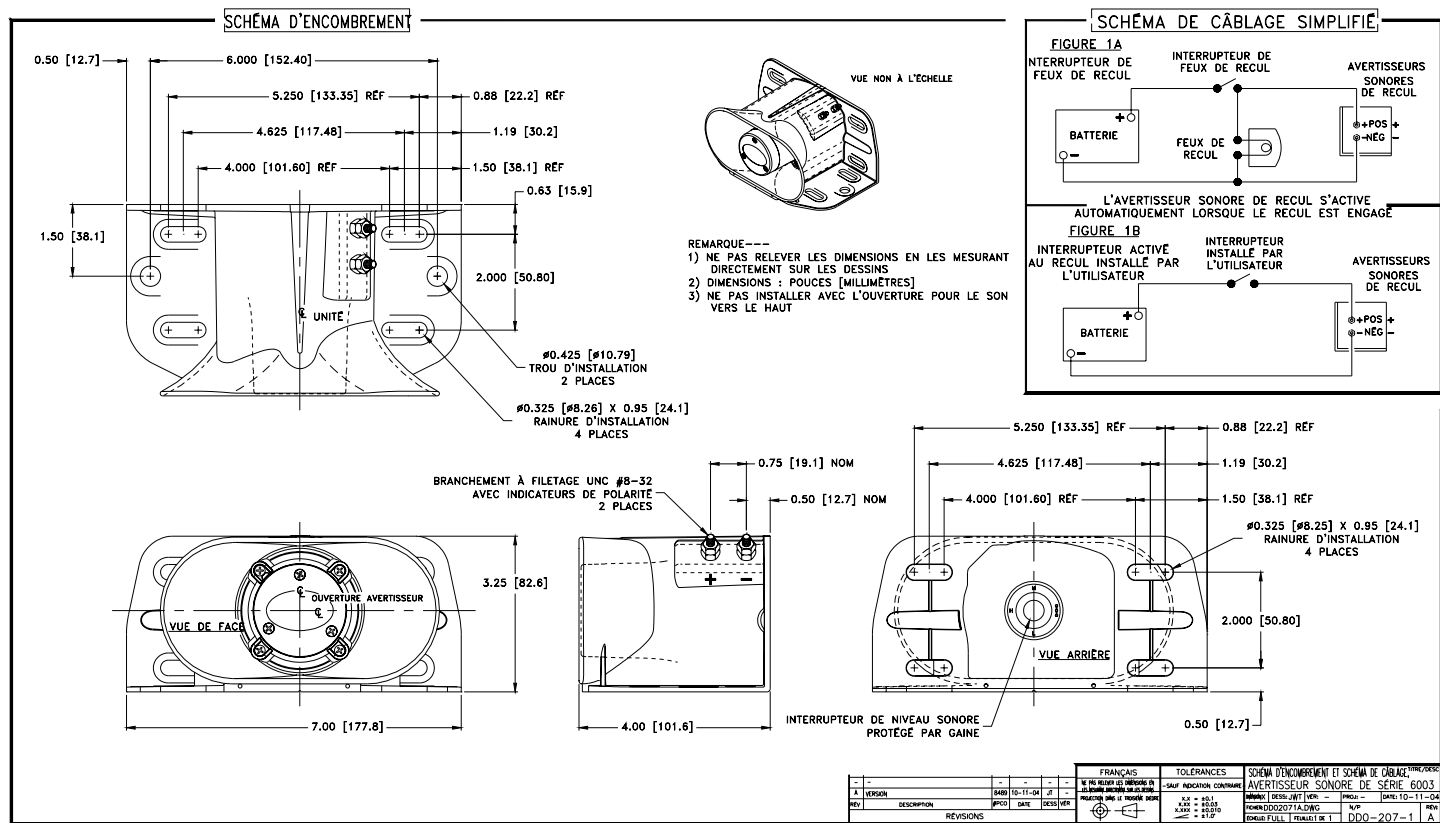
Les tests de l'avertisseur sonore de recul devraient être inscrits sur le rapport d'entretien quotidien. Les unités sur les véhicules utilisés doivent être testées chaque jour avant l'utilisation du véhicule. Les résultats de ce test doivent être inscrits dans le journal d'entretien.

Avertissez votre superviseur que ceux qui se servent de cet équipement **DOIVENT** en vérifier le bon fonctionnement au début de chaque quart de travail.

C. ENTRETIEN

L'avertisseur doit être inspecté et l'ouverture pour le son ne doit pas être obstruée par de la poussière, de la boue ou d'autres matières étrangères.

D. FIGURE 1 – SCHÉMA D'ENCOMBREMENT ET SCHÉMA DE CÂBLAGE



GARANTIE LIMITÉE DU FABRICANT ET LIMITATION DE RESPONSABILITÉ

Le fabricant garantit que ce Produit respectera les spécifications de ce produit publiées par le Fabricant à la date d'achat. Ces spécifications sont disponibles sur demande auprès du Fabricant et le Fabricant garantit que le produit est exempt de vices de fabrication et de malfaçon. La présente garantie limitée vaut pour la durée de vie du produit à partir de la date de fabrication. Le Fabricant devra, à sa discrétion, réparer ou remplacer le produit déclaré défectueux par le Fabricant et assujéti à cette Garantie limitée.

Cette Garantie limitée ne s'applique pas aux pièces ni aux produits mal utilisés, utilisés de manière abusive, modifiés, endommagés par accident, par un incendie ou par tout autre risque. Elle ne s'applique pas non plus aux produits qui n'ont pas été installés ou utilisés correctement ou qui ne sont pas entretenus selon les procédures d'entretien indiquées dans le manuel d'installation et de consignes d'utilisation du Fabricant.

Pour obtenir un service de garantie, vous devez expédier le(s) produit(s) à l'endroit spécifié par le Fabricant. Le formulaire de réclamation au titre de la garantie dûment rempli doit accompagner le produit. Vous devez payer d'avance les frais d'expédition et utiliser l'emballage d'expédition d'origine ou un emballage équivalent.

EXCLUSION DES AUTRES GARANTIES : LE FABRICANT N'OFFRE AUCUNE AUTRE GARANTIE, EXPRESSE, IMPLICITE OU LÉGALE. LES GARANTIES IMPLICITES POUR LA QUALITÉ MARCHANDE OU LA CONVENANCE PRÉCISE SONT EXCLUSES PAR LA PRÉSENTE ET NE S'APPLIQUENT PAS AU PRODUIT. LE RECOURS UNIQUE ET EXCLUSIF DE L'ACHETEUR AU NIVEAU DU CONTRAT, DES PRÉJUDICES OU DE TOUTE AUTRE THÉORIE CONTRE LE FABRICANT CONCERNANT LE PRODUIT ET SON UTILISATION EST LE REMPLACEMENT OU LA RÉPARATION DU PRODUIT, TEL QUE DÉCRIT PLUS HAUT.

LIMITATION DE RESPONSABILITÉ : EN CAS DE RESPONSABILITÉ POUR DES DOMMAGES SURVENANT DANS LE CADRE DE CETTE GARANTIE LIMITÉE OU DE TOUTE AUTRE RÉCLAMATION ASSOCIÉE AUX PRODUITS DU FABRICANT, LA RESPONSABILITÉ DU FABRICANT SE LIMITE AU MONTANT PAYÉ POUR LE PRODUIT AU MOMENT DE L'ACHAT INITIAL. EN AUCUN CAS LE FABRICANT NE PEUT ÊTRE TENU RESPONSABLE DES PERTES DE PROFIT, DES FRAIS DE REMPLACEMENT DE L'ÉQUIPEMENT OU DE MAIN D'ŒUVRE, DES DOMMAGES MATÉRIELS, OU TOUT AUTRE DOMMAGE SPÉCIAL, CONSÉQUENT OU INCIDENT, EN RELATION AVEC TOUTE RÉCLAMATION EN VERTU D'UNE RUPTURE DE CONTRAT, DE NÉGLIGENCE OU DE TOUTE AUTRE RÉCLAMATION, ET CE MÊME SI LE FABRICANT OU LE REPRÉSENTANT DU FABRICANT A ÉTÉ AVERTI DE LA POSSIBILITÉ DE TELS DOMMAGES. Le Fabricant n'a aucune autre obligation ou responsabilité concernant le produit ou sa vente, son fonctionnement et son utilisation. De plus, le Fabricant n'assume ni n'autorise l'hypothèse d'une obligation ou d'une responsabilité en relation avec ce produit.

La présente Garantie limitée vous accorde des droits légaux spécifiques et vous pourriez également avoir d'autres droits légaux, lesquels varient d'un état ou d'une province à l'autre. Certaines provinces ne permettent pas l'exclusion ou la limitation de pertes incidentes ou consécutives. Dans ce cas, l'exclusion ou la limitation énoncée ci-dessus pourrait ne pas s'appliquer à vous.

Aucune représentation ou affirmation verbale sur le produit pouvant avoir été faite par les vendeurs ou les représentants du Fabricant ne constitue une garantie. Cette Garantie limitée ne peut être amendée, modifiée ou élargie, sauf par une entente écrite et signée par un agent autorisé du Fabricant, et qui fait référence expressément à cette Garantie limitée.